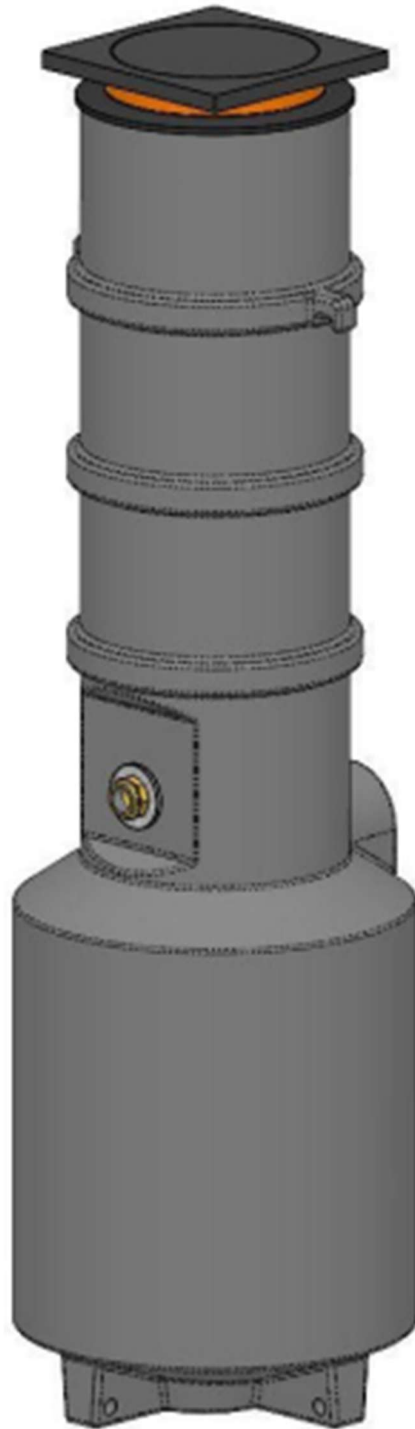


Pumppaamo Kompus PSD1

Asennus ja huolto



Sisällys

1	Yleistä.....	- 2 -
1.2	Käsittely ja Varastointi	- 2 -
1.3	Toimituksen valvonta	- 2 -
1.4	Tuotteen kuvaus	- 3 -
1.5	Lukittava kansi	- 3 -
1.6	Mitat	- 4 -
1.7	Pumput	- 5 -
2	Suunnittelu.....	- 6 -
2.1	Sijoitus.....	- 6 -
2.2	Ilmanvaihto	- 6 -
2.3	Sähkönjakelu.....	- 6 -
3	Asennus maahan	- 7 -
3.1	Turvallisuus	- 7 -
3.2	Viemäröinti	- 7 -
3.3	Ympäristön vedenpinta	- 7 -
3.4	Ankkurointi	- 7 -
3.5	Teleskooppikaulan säätö	- 8 -
3.6	Pumppukaivon nousuputken leikkaaminen	- 8 -
3.7	Täyttömateriaalit	- 9 -
3.8	Kaivaminen	- 9 -
3.9	Eristys.....	- 10 -
3.10	Valmistelu	- 10 -
3.11	Säiliön ympäristön täyttö.....	- 10 -
4	Putkien ja komponenttien asennus	- 11 -
5	Sähköasennus	- 12 -
6	Koekäyttö ja käyttöönotto	- 13 -
7	Huolto – Omavalvonta.....	- 13 -
8	Varaosat.....	- 13 -
9	Yhteystiedot.....	- 14 -

1 Yleistä

1.1 Johdanto

Kiitos, että valitsit Kompus PSD1-pumppaamon. Suosittelemme aina, että pumppaamon suunnittelun ja asennuksen suorittavat alan ammattilaiset, joilla on asianmukainen asiantuntemus alalta. Käytä koulutettuja urakoitsijoita.

Suosittelemme, että luet tämän käyttöoppaan kokonaisuudessaan suunnitteluvaiheessa ennen töiden aloittamista ja että sen sisältö otetaan huomioon koko rakennus- ja asennustyön ajan.

Ota yhteyttä myyjään, jos jokin asennuksen osa-alue herättää epäilyksiä. Noudata ohjeita ja säilytä tämä asiakirja myöhempää käyttöä varten. Asennusohjeet voit ladata nettisivuiltamme vevi.fi

Nämä ohjeet koskevat Kompus PSD1 -pumppua, josta on saatavana eri pumppuversioita, katso tilaustiedot tai tuotteen merkinnät.

1.2 Käsittely ja Varastointi

Varmista käsittelyssä, siirrossa ja varastoinnissa, ettei pumpun alla ole kiviä tai muita teräviä esineitä, jotka voivat painua pumppaamoa vasten ja aiheuttaa vahinkoa. Pumppuasemaa ei saa heittää tai vierittää.

*Nosta hihnalla tai liinalla, älä käytä ketjuja.
Pumppaamoa ei saa nostaa, jos sen sisällä on nestettä.*

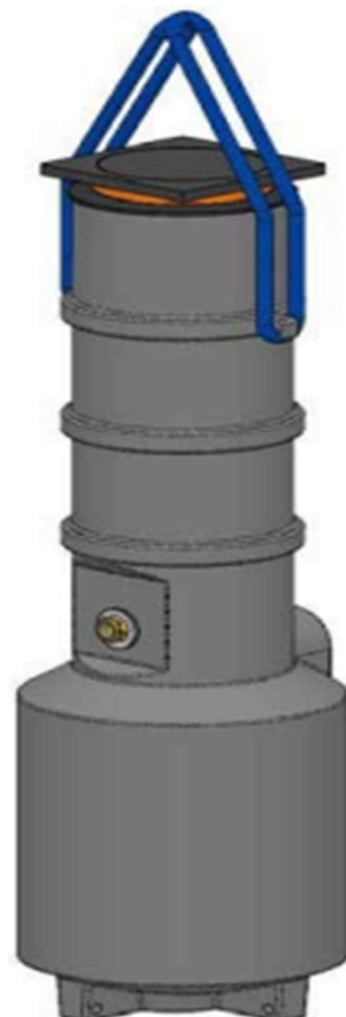
Pumppaamon nostaminen

1.3 Toimituksen valvonta

Tarkista, että toimitus vastaa tilausta. Seuraavat materiaalit **eivät** sisälly Kingspan BAGA:n toimitukseen:

- Maahan asennettävien ulkoisten putkistojen materiaalit.
- Eristys maanpäällisen säiliön ja putkien pakkassuojaukseen.
- Sähköliitäntämateriaalit.
- Korkean tason hälytys, esim. RSK 5632673, jos sitä ei ole tilattu erikseen.
- Tarkista huolellisesti, ettei mikään ole vahingoittunut kuljetuksen aikana. Ilmoita kuljetusvaurioista välittömästi kuljetusliikkeelle ja dokumentoi vauriot valokuvin.

Kaikista muista puutteista on ilmoitettava välittömästi Oy Vevi-Va Ab:lle.



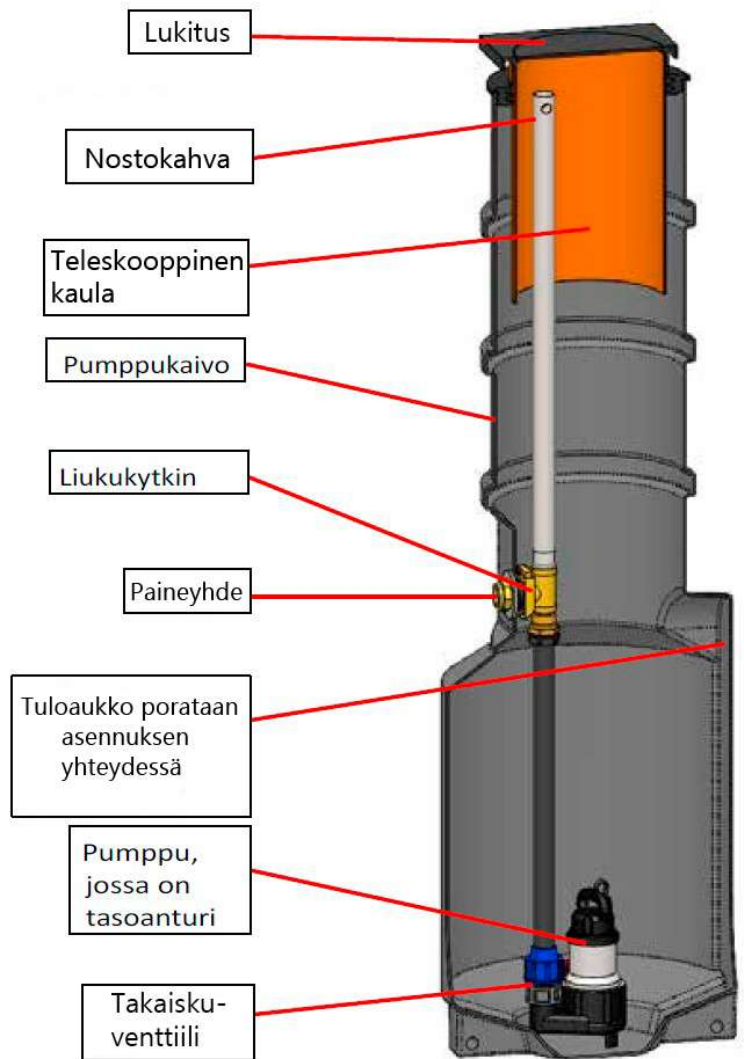
1.4 Tuotteen kuvaus

Pumppaamo on suunniteltu käsittelemään viemäri- ja sadevesiä, joissa ei ole suuria hiukkasia*, tai lietteenerottimen jälkeistä jätevettä.

Tuleva linja on liitetty painovoiman avulla ja lähtevä linja painelinjalla (yleensä PEM-putki). Mahdollisen painekorkeuden/johdon pituuden laskeminen on esitetty luvussa 1.7.

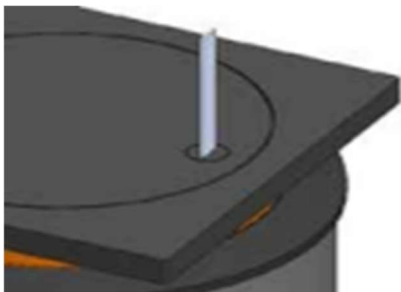
Pumppaamossa on teleskooppikaula ja vaihteleva tulokorkeus, ja tulo toimitetaan poraamattomana.

Katso mitat seuraavasta luvusta.

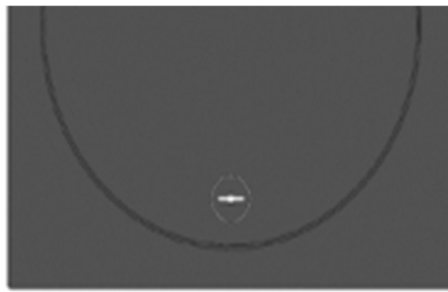


1.5 Lukittava kansi

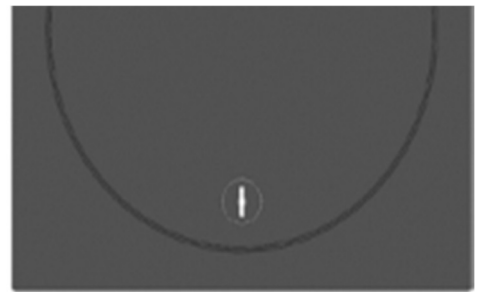
Lukitaksesi/avataksesi lukituksen, käännä litteällä työkalulla lukitusta 90°. Kun kansi avataan, se kallistuu ylöspäin kannen takaosassa olevan saranan ympäri.



Litteä työkalu



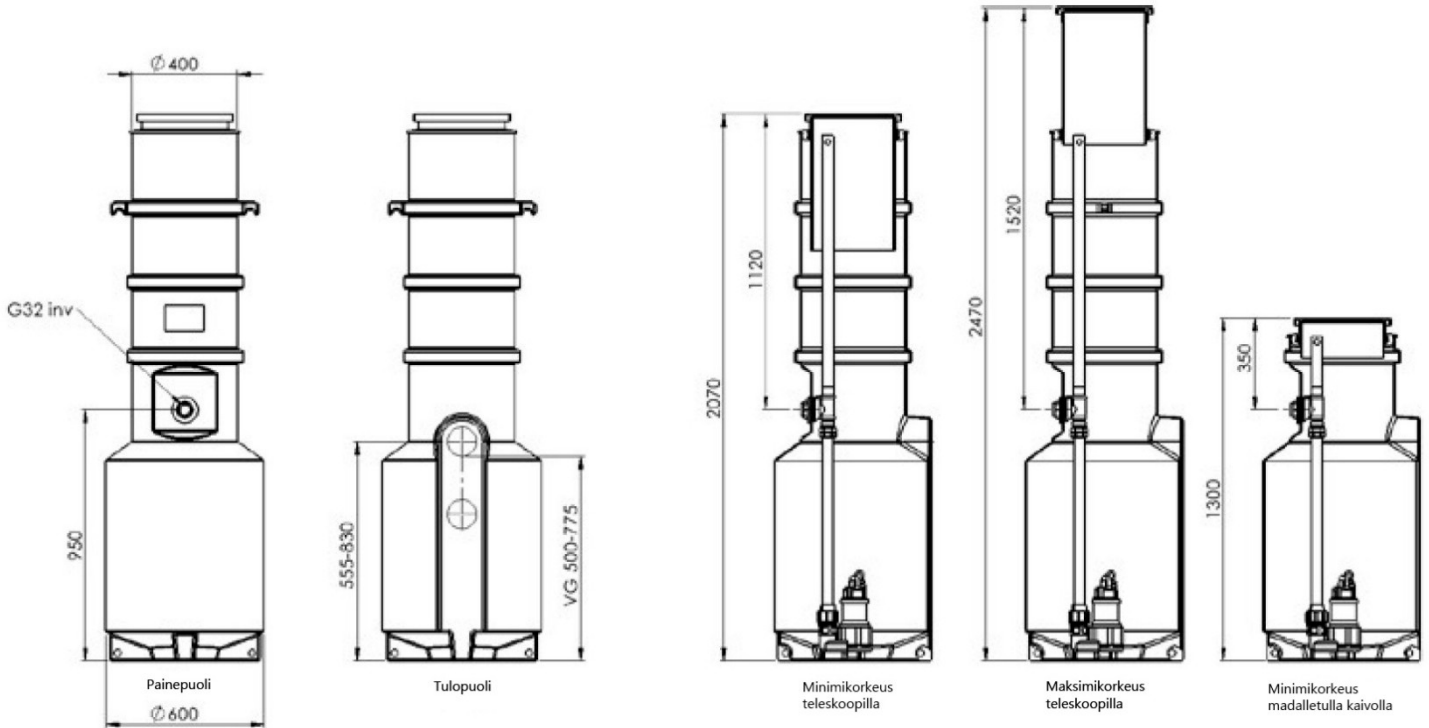
Lukittu



Lukitus avattu

1.6 Mitat

Pumppaamon mitat ovat seuraavat:



Kumitiiviste $\varnothing 110$ mm:n tuloputkea varten ja $\varnothing 50$ mm:n tiiviste kaapeliputkea varten toimitetaan ja asennetaan asennuksen yhteydessä. $\varnothing 120$ mm ja $\varnothing 60$ mm reiät porataan.

Tuloaukko voidaan sijoittaa mille tahansa korkeudelle tarkoitetulle pinnalle edellä ilmoitetulla alueella.

Kaapelikanavat voidaan sijoittaa valinnaisesti, mutta varmista, että putket tai kaapelointi eivät vaikuta haitallisesti pumpun tai muun toiminnon toimintaan.

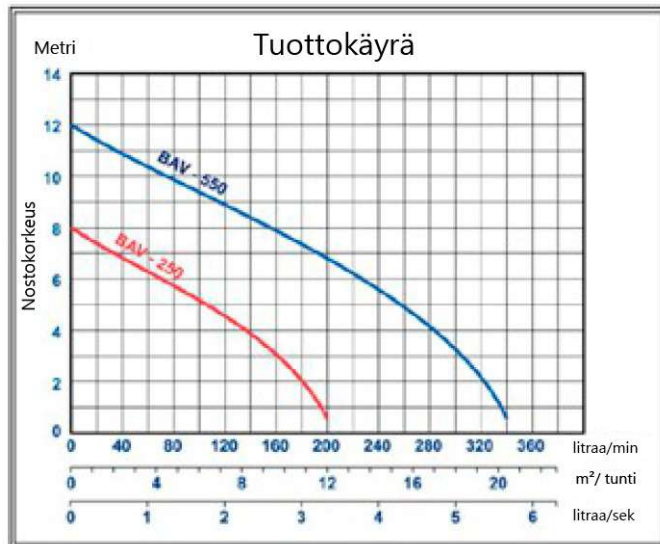
Pumppaamo ei saa asentaa 2470 mm:ä syvemmälle (maanpinnasta kaivon pohjaan).

Pumppukaivon korkeus on 2000 mm ilman teleskooppia. Kun teleskooppikaula on ala-asennossaan, kansi on noin 70 mm pumppukaivon kaulan yläpuolella.

1.7 Pumput

Pumppaamo on varustettu BAV250- tai BAV550-pumpulla, jossa on integroitu tasoanturi. BAV250 on saatavana kahdella eri tasoanturiversiolla (kellukkeella tai tasokeinulla), kun taas BAV550 on saatavana vain tasokeinulla.

Malli	Nimellisjännite (V)	Ampeeri (A)	Käynnistä / pysäytä
BAV 250J	230	2	koho
BAV 250A	230	2	pintavippa
BAV 550A	230	4	pintavippa



J: käynnistys ja pysäytys koholla

A: pintavipalla käynnistystä ja pysäytystä varten

Lisätietoja pumpuista on toimitettu pumpun toimituksen mukana.

Esimerkki siitä, miten paineputki voidaan valita suhteessa korkeuteen ja pumpuun alla olevien taulukoiden mukaisesti. Mitoitettu virtaus on noin 1 l/s.

BAV 250			
PEM40 PN6,3		PEM50 PN6,3	
Korkeus (m)	Pituus (m)	Korkeus (m)	Pituus (m)
1	40	1	110
2	30	2	80
3	20	3	50
4	8	4	20
-	-	-	-

BAV 550			
PEM40 PN6,3		PEM50 PN6,3	
Korkeus (m)	Pituus (m)	Korkeus (m)	Pituus (m)
1	80	1	220
2	70	2	190
3	60	3	160
4	50	4	130
5	40	5	100

2 Suunnittelu

Suunnittele työ hyvissä ajoin etukäteen. Asennus voi olla ilmoitusvelvollinen. Ennen töiden aloittamista tarvitaan hyväksytty lupa.

2.1 Sijoitus

Huomioi, että siellä voi esiintyä hajuja ja melua. Vältä siksi sijoittamista paikkoihin, joissa se voi aiheuttaa haittaa.

Pumppaamo tarvitsee asennetun aseman yläpuolella maanpinnan yläpuolella yhtä paljon vapaata tilaa kuin sen koko syvyys. Tämä on tarpeen, jotta pumppu voidaan nostaa.

Ajoneuvoliikenne ei saa tulla lähemmäksi pumppaamon ulkoseiniä kuin sen asennussyvyys. Tässä tapauksessa 1,3–2,5 metrin etäisyydelle asennustavan mukaan.

Suojaetäisyydet aseman pumpattavasta purkupisteestä mahdollisiin juomavesilähteisiin on aina otettava huomioon!

2.2 Ilmanvaihto

Jos pumppaamo on asennettu käsittelemään sadevesiä, ilmanvaihtoa ei tarvita. Kaasujen poisjohtamiseksi ja hajuhaittojen välttämiseksi lietteestä erotettua jätevettä käsiteltäessä pumppaamo voidaan joutua varustamaan tuloilmaputkilla siten, että pumppaamosta johdetaan ilmanvaihto omalla vedolla lietteenerottimen kautta talon katonharjan yli.

2.3 Sähkönjakelu

Virtalähteen on oltava 230VAC, joka on kytketty erilliseen sulakkeeseen 1x10A.

Kun maasulkuvirtasuojakatkaisija kytketään yksilöllisellä suojauksella, on otettava huomioon kaikkien kiinteistön sähköjärjestelmän, johon pumppaamo on kytketty, vuotovirtojen summa. Kingspan BAGA suosittelee siksi, että pumppuasema kytketään omaan erilliseen maavuotokytkimeen. Katso lisätietoja luvusta 5.

3 Asennus maahan

3.1 Turvallisuus

Noudata varovaisuutta työskennellessäsi äläkä koskaan seiso korotetun pumppaamon alla tai lähellä!

Ota huomioon myös kaivannon seinämien sortumisvaara.

Pumppaamon kansi on pidettävä suljettuna ja lukittuna koko ajan sen jälkeen, kun se on laskettu kuoppaan.

3.2 Viemäröinti

Pumppaamon ympärillä oleva alue olisi mahdollisuuksien mukaan tyhjennettävä veden kertymisen välttämiseksi. Pumppukaivoon johtavan tuloputken voi esiintyä painumia, jotka aiheuttavat kumitiivisteiden painumisen takia tulee vuotoja, mikä lisää pumppaamon kuormitusta.

Ympäröivän vedenpinnan on siis oltava alempana kuin tuloputken.

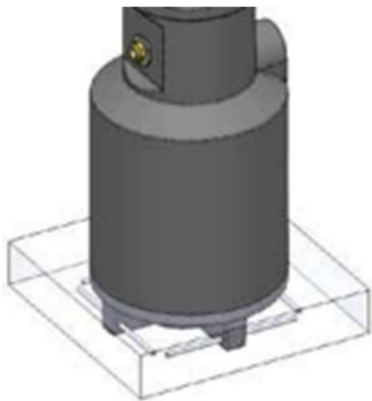
3.3 Ympäristön vedenpinta

Pumppuasema pystyy käsittelemään ympäristön vedenpinnan korkeutta jopa 1950 mm kaivon pohjan yläpuolella. Muista kuitenkin, että tuloputken pohjaa korkeampia vedenkorkeuksia on vältettävä vuotoriskin välttämiseksi (ks. luku 3.2).

3.4 Ankkurointi

Pumppaamo on itseankkuroituva seuraavissa olosuhteissa (jos on täytetty kanteen asti):

- Kun kokonaiskorkeus on 1600–2470 mm, vedenpinta voi olla jopa 50 mm pumppukaivon yläreunan alapuolella, ks. kuva oikealla. Tämä vastaa noin 1950 mm:n korkeutta pohjasta.
- Jos kokonaiskorkeus on alle 1600 mm (mutta vähintään 1300 mm), vedenpinta voi olla enintään 775 mm kaivon pohjan yläpuolella.



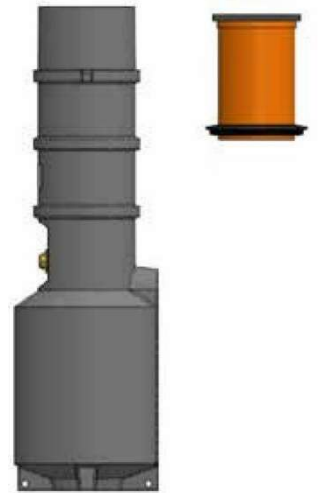
- Jos pumppaamo on ankkuroitava, se voidaan tehdä raudoittamalla pohjassa olevien reikien kautta, minkä jälkeen pumppukaivon pohja valetaan betonilla.
- Betonilaatan koko 800x800 mm



3.5 Teleskooppikaulan säätö

Teleskooppikaulan ja kumitiivisteiden välillä on melko tiukka sovitukset. Jos teleskooppiputkea on siirrettävä ylöspäin, se voi olla helpompaa:

- Irrota kumitiivisteinen teleskooppikaula pumppukaivosta.
- Liu'uta kumitiiviste teleskooppikaulaa pitkin (katso kuva).
- Asenna teleskooppikaula ja kumitiiviste takaisin pumppukaivoon.
- Liu'uta teleskooppikaulaa alaspäin niin, että kansi on halutulla korkeudella ympäristöön nähden.

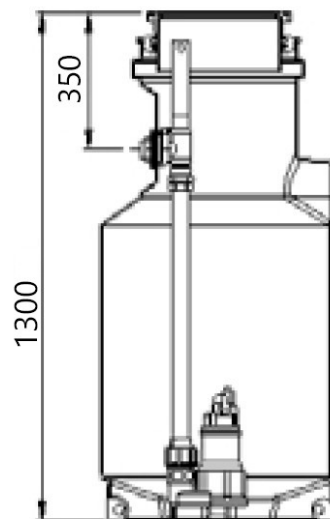
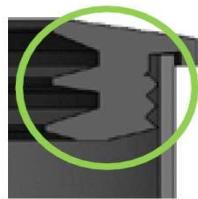
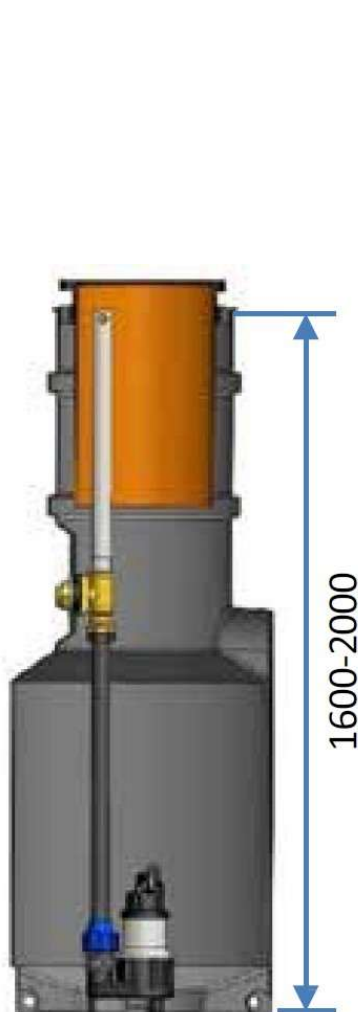


3.6 Pumppukaivon nousuputken leikkaaminen

Jotta pumppaamon korkeus olisi pienempi kuin luvun 1.6 mukainen ”Teleskoopin minimikorkeus”, kaivon nousuputki voidaan leikata punaisen viivan korkeudelta.

Leikkaus on tehtävä niin, että sen sisäpuolelle jää riittävän pitkä litteä alue teleskooppikaulan kumitiivisten asentamista varten (ks. vihreä ympyrä).

Pienin mahdollinen kokonaiskorkeus on 1300 mm.



minimi kokonaiskorkeus

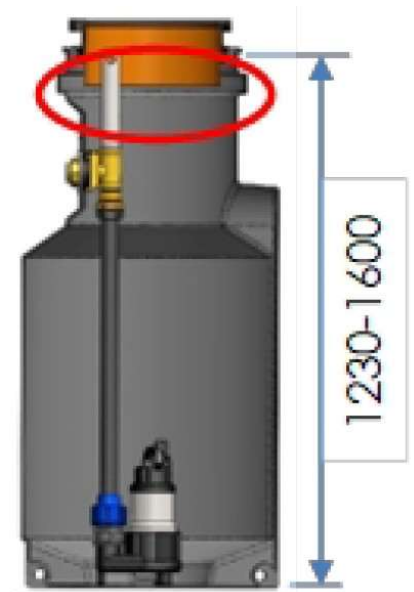


Kun leikataan 1600–2000 mm:n alueella pumppukaivon pohjan yläpuolella:

- Kaulan 400 mm:n teleskooppitoimintoa voidaan käyttää.
- Nostokahva on leikattava (sen on päätyttävä noin 100 mm kannen alapuolelle).
- Pora uusi reikä nostokahvan päähän.

Kun leikataan alueella 1230–1600 mm pumppukaivon pohjan yläpuolella:

- Teleskooppikaulaa ei saa ohittaa alemmaa kaulavahvistusta (punainen merkintä), koska se voi estää liukukytkimen toiminnan, kun pumppua on nostettava.
- Nostokahva on leikattava (sen on päätyttävä noin 100 mm kannen alapuolelle).
- Poraa uusi reikä nostokahvan päähän.



3.7 Täyttömateriaalit

Säiliön ympärillä voidaan käyttää seuraavia aineita:

- Murskatut kiviainekset tai sora, joiden raekoko on 4–16 mm.

Älä käytä täytemateriaaleja, jotka sisältävät:

- pintamaa
- savi
- yli 16 mm:n kivet

Pakkasen sattuessa massojen on oltava vapaita jäästä ja lumesta.

3.8 Kaivaminen

Sovelletaan yleisesti kaivutöihin:

- Kuopan pohjan on oltava vakaa ja kestävä vedellä täytetyn pumppaamon paine. Jos kuopassa on vettä, se on pumpattava pois ennen jatkotöitä.
- Kuopan pohjan ja pumppaamon pohjan väliin on jätettävä vähintään 200 mm massaa (määritelty 3.7 kohdassa ja tiivistetty vähintään 90 %:iin).
- Täytön yläpinnan on oltava ehdottoman tasainen ja vaakasuora.
- Jos kuopan seinämät koostuvat irtomaasta, savesta, hiekasta, siltistä jne., seinämät on kiinnitettävä kuitukankaalla.
- Kuoppa on tehtävä riittävän suureksi, jotta siihen mahtuu pumppaamon ympärillä oleva maan täryttimen käyttö.
- Jos kaivantoon kertyy vettä, se on pumpattava pois ennen pumppaamon laskemista.

3.9 Eristys

Huomio! Ota huomioon ja ehkäise jäätymisvaara kaikissa osissa, sekä pumppaamossa että maanalaisissa putkistoissa. Toimenpiteiden taso vaihtelee maantieteellisesti, joten on asentajan vastuulla arvioida tarpeet ja ryhtyä tarvittaviin toimenpiteisiin pumppaamon moitteettoman toiminnan varmistamiseksi talvella.

3.10 Valmistelu

Pisteiden järjestystä voidaan joutua mukauttamaan kentällä vallitsevien olosuhteiden mukaan.

- a) Avaa kansi ja ota asiakirjat, kumitiivisteet jne. ulos.
- b) Määritä pumppaamon tarvittava korkeus, tarvittaessa katkaise nousuputki (ks. luku 3.5).
- c) Aseta pumppuasema kuoppaan. Tarkista, että pumppuasema on sijoitettu oikeaan paikkaan, että tulo/lähtö on oikeassa suunnassa ja että pumppuasema on suora kaikkiin suuntiin.
- d) Asenna lähtevän PEM-putken muovinen putkiliitin ulostuloon. Käytä kierteitä tiivistävää ainetta. Pidä tarvittaessa kahvasta kiinni sisäpuolella, on tärkeää, että se on suoraan liitoksen jälkeen.
- e) Mittaa ja asenna tuloaukon kumitiiviste. Varmista, että se on tiivis, mieluiten käyttämällä tiivistemassaa tiivisteiden ja pumppukaivon seinämien välissä.

3.11 Säiliön ympäristön täyttö

Kun pumppuaseman ympäristä täytetään, on pumppuasema täytettävä vedellä.

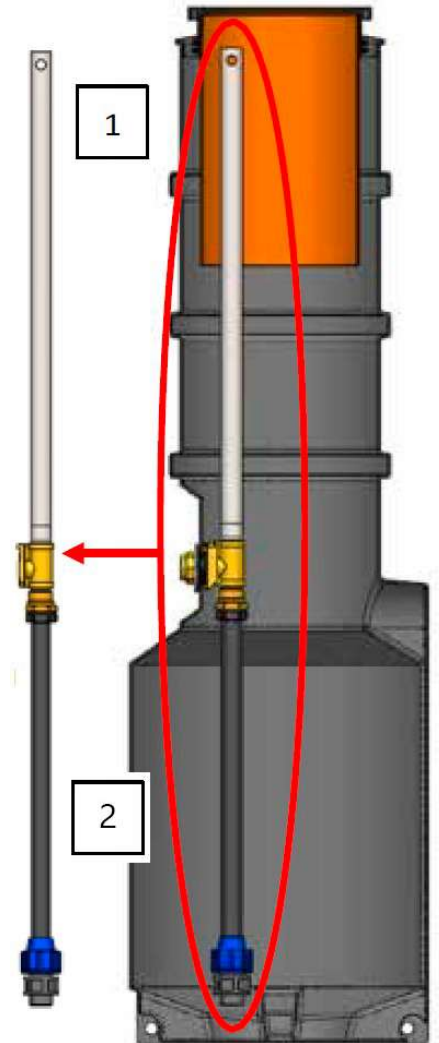
- a) Täytä pumppaamo vedellä tuloputken pohjaan asti. Kiinnitä tarvittaessa betonilla (ks. luku 3.4).
- b) Täytä pumppaamon ympärillä oleva alue täyttömateriaalilla luvun 3.7 mukaisesti. Kerrokset tehdään 10–15 cm kerrallaan ja materiaali tiivistetään hyvin. Varmista, että massat pakkautuvat pumppukaivon pohjan ja sorapohjan väliin. Toista, kunnes täyttö on juuri ja juuri tuloaukon pohjan alapuolella.
- c) Kytke tuloputki pumppaamon sisääntuloon. Putken pää saa päätyä enintään 5 cm tiivisteiden sisäpuolelle, ei enempää. Suorita tarvittaessa eristystoimenpiteitä tuloputken ympärillä.
- d) Liitä lähtevä PEM-putki. Pidä kiinni itse kytkimestä, kun kiristät mutteria, jotta liukukytkin ja kahva eivät pyöri aseman sisällä. Suorita mahdolliset eristystoimenpiteet PEM-putken ympärille.
- e) Asenna kumitiiviste $\varnothing 50$ ja kaapelin suojaputki pumppukaivon kaulan läpi. Kun asetat kumitiivisteiden/kaapelin suojaputken, varmista, että se ei häiritse teleskooppikaulan toimintaa eikä estä pumpun nostamista. Jos mahdollista, käytä tiivistemassaa tiivisteiden ja pumppukaivon seinämien sekä tiivisteiden ja kaapelin suojaputken välillä.
- f) Täytetään lisää materiaalia luvun 3.8 mukaisesti. 10–15 cm:n kerroksia ja tiivistetään hyvin. Suorita mahdolliset eristystoimenpiteet pumppaamon ympärillä. Viimeiset 20 cm täytöstä valmiiseen maanpinnan tasoon asti voidaan käyttää pintamaata esim. multaa ja tiivistetään hyvin. Massat tiivistetään siten, että maanpinnan tasossa ei esiinny poikkeavia painumia.

4 Putkien ja komponenttien asennus

- 1 Käytä nostokahvaa putkipaketin irrottamiseen pumppaamosta.
- 2 Irrota muovinen putkiliitin PE-putkesta.
- 3 Asenna muovinen putkiliitin (jossa on takaiskuventtiili ja tukialuslevy) pumpuun.

Tarkista, että takaiskuventtiili avautuu ylöspäin.

BAV550:n tapauksessa pumpun ja muoviputkiliitännän välissä on käytettävä myös holkkia.



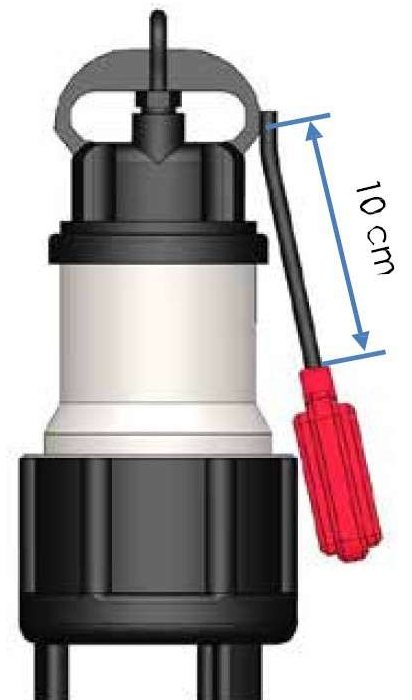
- 4 Jos pumpussa on pintavippa, tarkista että pintavipan pään ja pumpun kiinnittimen välillä on 10 cm:n kaapelin pituus, ja säädä sitä tarvittaessa. BAV250J:ssä tarkista, että pintavipan alla oleva kumirengas on 60 mm pumpun pohjan yläpuolella, säädä tarvittaessa. Jos pintavippa on säädetty väärin, se voi johtaa siihen, että pumppu ei käynnisty tai pysähdy kuten pitäisi.

Asenna pumppu muovisella putkiliittimellä PE-putkeen.

- 5 Aseta pumppu paikalleen siten, että se näyttää jotakuinkin kuvien mukaiselta, kun pumppu on sijoitettu pumppaamoon. Pumpun pitäisi olla juuri ja juuri pohjassa tai sen yläpuolella. Tarkista, että liukukytin menee kokonaan alas. Leikkaa tarvittaessa PE-putki pumpun ja liukukytimen välistä.

- 6 Rullaa pumpun kaapeli kokoon ja kiinnitä se siististi nostokahvaan myöhempää sähköasennusta varten.

Asenna pintahälytin (valinnainen).



5 Sähköasennus

Kaikkien sähköliitännöiden on oltava valtuutetun / hyväksytyyn sähköasennusyrityksen tekemiä ja sovellettavien sääntöjen sekä määräysten mukaisia.

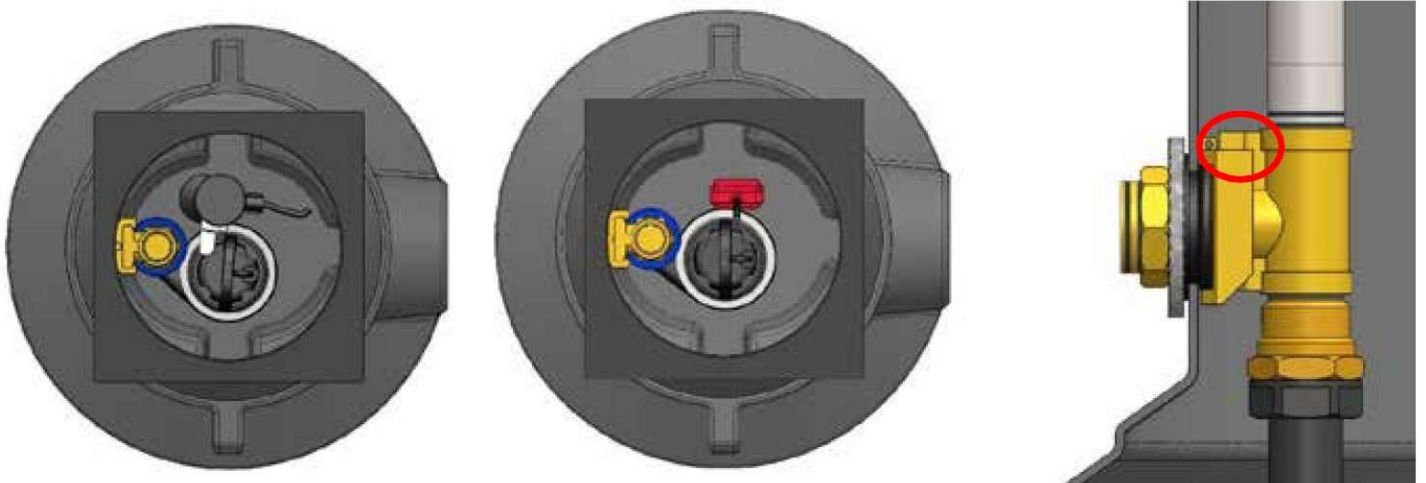
Virtalähteen on oltava kiinteä, eli se ei saa olla pistorasiassa. Virtalähde on kytkettävä erilliseen sulakkeeseen. Myös mahdolliset erilliset hälytysyksiköt on kytkettävä erilliseen sulakkeeseen.

Jotta huolto voidaan suorittaa turvallisesti, liitäntä on varustettava myös lukittavalla turvakytkimellä.

Vikavirtasuojakytkimen kautta kytkettäessä on otettava huomioon kaikkien vikavirtasuojakytkimeen kytkettyjen laitteiden vuotovirtojen summa. Pumppaamossa on kostea ympäristö, mikä merkitsee lisääntyneitä riskejä vuotovirroille, jotka voivat aiheuttaa vikavirtasuojakytkimen laukeamisen yhdessä muiden vuotovirtojen kanssa.

Kaapeleiden katkaisemista pumppaamossa olisi vältettävä. Jos se on tarpeen, se on tehtävä asianmukaisesti säiliön ympäristö huomioon ottaen. Liitosliittimien tai liitosrasioiden IP-luokituksen on oltava IP68 ja niiden on sovellettava syövyttävään ympäristöön.

Varmista, että pumppaamon kaapelit on ripustettu ja kiinnitetty asianmukaisesti. Pumppaamoon putoavat kaapelit saattavat juuttua pumppuun tai estää pintavippon toiminnan. Myöskään pumpun nostaminen ei saa estyä.



6 Koekäyttö ja käyttöönotto

On tärkeää testata toiminta ennen pumppaamon käyttöönottoa.
Jos pumpussa on itsenäinen hälytys, se on myös testattava.

- a) Varmista, että aseman vedenpinta on riittävän korkealla pumpun käynnistämiseksi.
- b) Kytke virta päälle.
- c) Tarkista, että pumppu käynnistyy ja pysähtyy ongelmitta.
- d) Jos pumppu ei toimi tarkoitetulla tavalla: katkaise virta, nosta pumppu veden pintaan, tarkista pumpun ja anturin sijainti
- e) luvun 4 mukaisesti ja laske se uudelleen. Palaa kohtaan kaksi ja testaa uudelleen.
- f) Aktivoi hälytys ja tarkista sen toiminta.

7 Huolto – Omavalvonta

Pumppaamo tarvitsee säännöllisiä tarkastuksia sen varmistamiseksi, että pumput ja automaattiset järjestelmät toimivat moitteettomasti. Tarkastuksia olisi tehtävä niin usein kuin on tarpeen käyttöolosuhteiden mukaan. Vähintään kerran kuudessa kuukaudessa olisi kuitenkin suoritettava seuraavat tarkastukset:

- a) Katkaise virta ja nosta pumppu. Levitä tarvittaessa sopivaa rasvaa (esim. vaseliinia) liukukytkimeen. Huomaa, että tämä on erittäin tärkeää kytkimen helpon irrottamisen kannalta.
- b) Tarkista, että pumppusäiliössä (jossa pumppu sijaitsee), pumpussa ja pintavipassa ei ole saostumia sekä asemaan ei ole päässyt kiviä, hiekkaa tai muita vieraita esineitä. Tyhjennä tarvittaessa.
- c) Aseta pumppu takaisin paikalleen ja kytke virta päälle.
- d) Koeaja ja tarkista, että se toimii.
- e) Aktivoi ja testaa mahdolliset hälytystoiminnot.
- f) Varmista, että kansi on lukittu eikä se ole vahingoittunut.

8 Varaosat

Varaosat		
Artikkelin numero	Nimitys	RSK:nr
1044284	Pumppu BAV250A	589 01 28
1044290	Pumppu BAV250J	589 01 78
1044282	Pumppu BAV550A	589 01 27

9 Yhteystiedot

Jos sinulla on kysyttävää järjestelmästä ja sen asennuksesta tai haluat tehdä huoltosopimuksen, ota yhteyttä:

Suomessa:



Oy VEVI-VA Ab
Teollisuustie 4
07800 Lapinjärvi

www.vevi.fi

Huollot:



KoPa-tek Oy
info@kopatekoy.fi
www.kopatekoy.fi

Ruotsi



Kingspan BAGA -huolto ja tuki
E-mail: baga.support@kingspan.com
Puhelin: +46-(0)455-616150.

Norja



Kingspan Water & Energy AS
E-mail: va@kingspan.com
Puhelin: +47 22 02 19 20